

シンクロ受信器



■ 概要

- RA100シリーズのシンクロ受信器は、シンクロ発信機からの電気信号を受信し、遠隔にて1針アナログ表示します。

■ 特徴

- 遠隔指示が可能（最大2km）
- メンテナンスフリー
- 商用電源で駆動
- 取扱が容易
- 耐悪環境下（温度・振動）で使用可能



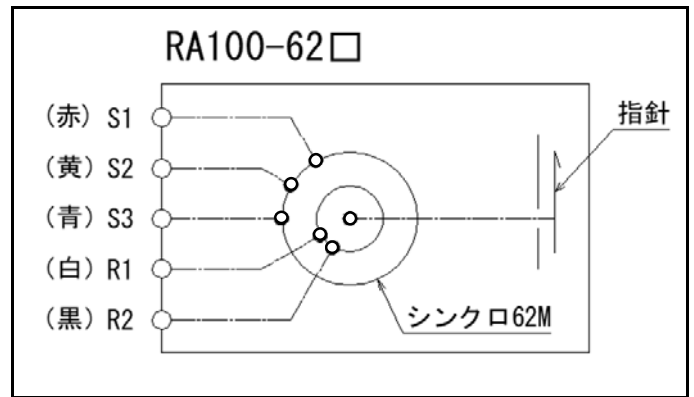
京都 南禅寺 水路閣



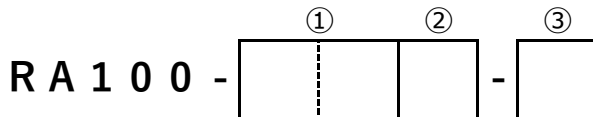
■仕様

品名	RA100
指針	1針式
指示精度	±1.5° (62シンクロ)
周囲条件	動作温度 : -10℃ ~ +50℃
	相対湿度 : 30% ~ 90% RH (結露なきこと)
外観標準色	マンセル N1半ツヤ
重量	約2kg

■内部ブロック図

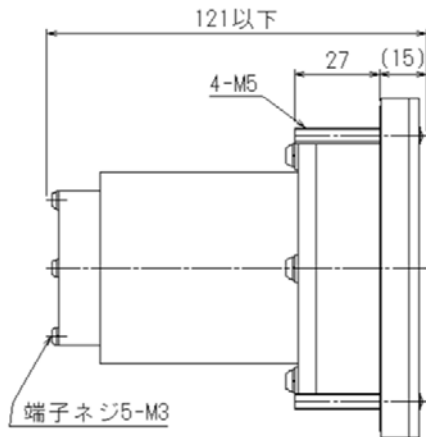


■型式説明

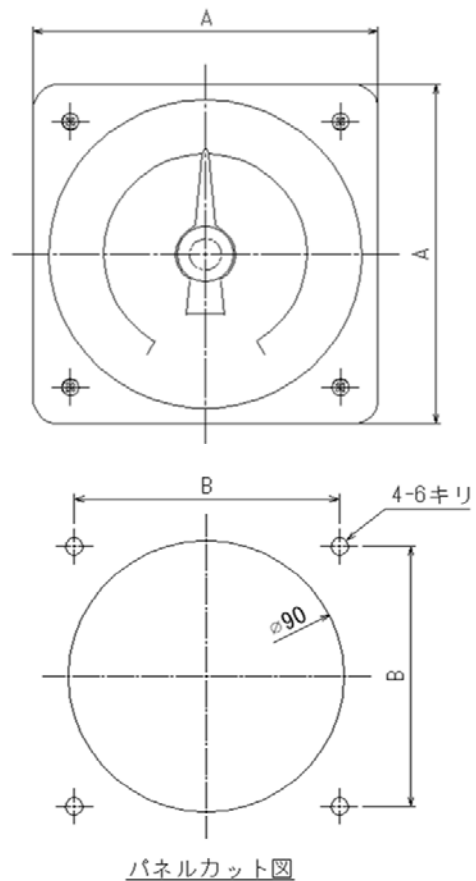


① シンクロ種別 62 … 62Mシンクロ	③ 電源 1 … AC100V 50/60Hz 2 … AC110V 60Hz 3 … AC200V 50/60Hz 4 … AC220V 60Hz 5 … 特殊仕様
② 計器枠サイズ 3 … 110角	

■外形図



型式	A寸法	B寸法
RA100-623	110	86



製造元



洲崎鋳工株式会社

精密機械部

〒600-8857 京都市下京区梅小路東町80

TEL 075-314-4760

FAX 075-321-5466

e-mail reel@suzaki.co.jp

取扱・お問い合わせ